



A MEMBER OF JAKOB MÜLLER GROUP

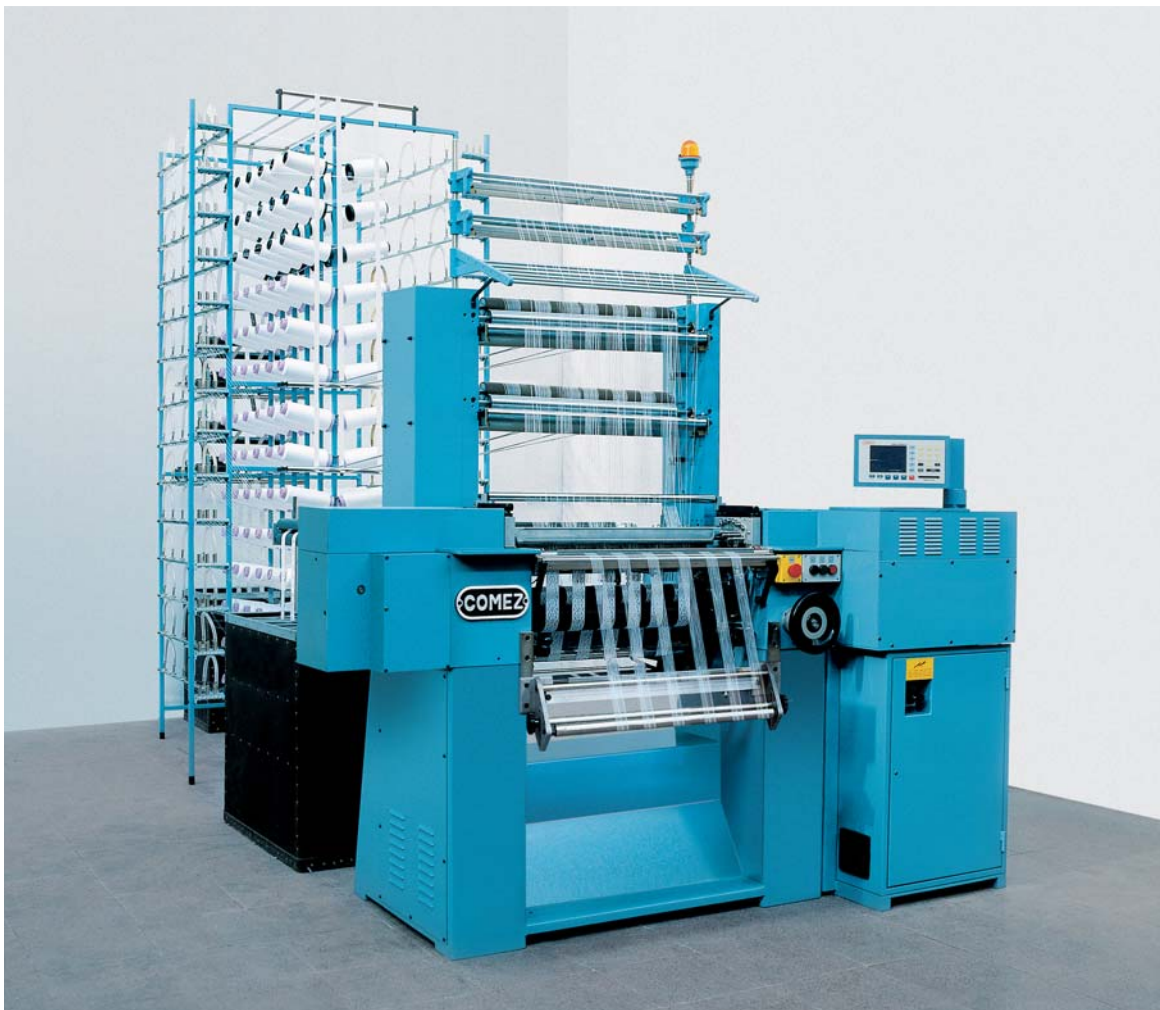
COMEZTRONIC CT-8B/600 • CT-11B/600

macchine a crochet elettroniche per la produzione
di pizzi, bande e nastri

electronic crochet knitting machines for the production
of laces, bands and ribbons

machines à crocheter électroniques pour la production
de dentelles, bandes et rubans

máquinas de crochet electrónicas para la producción
de encajes, cintas y tiras



COMEZTRONIC CT-8B/600 • CT-11B/600

COMEZTRONIC CT-8B/600 • CT-11B/600

Macchine a crochet elettroniche ad alta efficienza per la produzione di una vasta gamma di pizzi, bande e nastri, sia rigidi che elastici.

Sono caratterizzate da:

- produttività e versatilità ai massimi livelli;
- rapidi tempi per cambio articolo o disegno;
- struttura robusta e compatta con grande facilità d'uso e semplice manutenzione;

e derivano da un progetto basato su un **sistema globale** che consiste in:

- rinnovamento delle parti meccaniche per garantire sia la completa intercambiabilità di parti ed accessori per rapidi cambi di articoli da produrre, sia l'applicazione di una nuova ed avanzata tecnica elettronica che permette la programmazione di tutti i movimenti senza effettuare interventi meccanici sulla macchina;
- hardware e software al massimo livello tecnologico per coprire tutte le funzioni della macchina.

COMEZTRONIC CT-8B/600 è munita di 8 barre di trama con comando elettronico, mentre **COMEZTRONIC CT-11B/600** è munita di 10 barre di trama con comando elettronico + 1 comandata dal tramatore: le barre di trama possono effettuare spostamenti fino a 34 mm.

Per realizzare spostamenti costanti (senza disegno) fino a 50 mm e per comandare il movimento della barra passette per fili elastici si consiglia di impiegare il comando tramite il tramatore a tre leve: questo significa che si possono scollegare fino a 3 barre dal comando elettronico ed azionarle con le leve del tramatore.

Il comando elettronico degli alimentatori di filato e del tiraggio del prodotto finito permette di avere diversi valori di densità del punto (punti/cm) sullo stesso articolo così come valori di elasticità e di alimentazione dei fili di trama e ordito differenziati.

COMEZTRONIC CT-8B/600 e **CT-11B/600** sono equipaggiate con il **CONTROLLER DATA CONTROL** che pilota attuatori di nuova generazione dotati di ottime prestazioni dinamiche ed alta precisione di posizionamento. Il **CONTROLLER** permette di gestire tutte le funzioni necessarie, controllare i dati di produzione e di realizzare lunghe ripetizioni di disegno, fino ad un valore pressoché illimitato di numero di linee per ogni disegno.

La realizzazione e la programmazione del disegno possono essere effettuate con i software tessili esclusivi **COMEZ DRAW 3** o **SYSTEM.WIN** per Personal Computer. I dati del disegno vengono trasferiti dal PC al **CONTROLLER DATA CONTROL** sulla macchina tramite una **COMPACT FLASH CARD**.

LA MACCHINA VIENE FORNITA CON:

1. alimentatore a 3 rulli per fili elastici, con comando elettronico
2. alimentatore differenziale a 3 rulli per fili elastici, con comando elettronico
3. barra passette per fili elastici
4. variatore elettronico di velocità **INVERTER**
5. lampada spia
6. dispositivo di protezione area lavoro
7. rulli di tiraggio del prodotto finito, con comando elettronico
8. tensionatore automatico per fili di ordito
9. tramatore ad eccentrici a 3 leve
10. arresti automatici per errato avvolgimento del prodotto
11. arresti automatici per rottura fili o esaurimento coni
12. dotazione standard di pezzi di maggior consumo ed accessori

COMEZTRONIC CT-8B/600 • CT-11B/600

High efficiency electronic crochet knitting machines for the production of a wide range of laces, bands and ribbons, both elastic and non-elastic.

These machines feature:

- maximum levels of productivity and versatility;
- quick article or pattern change times;
- a strong and compact structure; the machines are also extremely user-friendly and simple to maintain;

and are fruit of a project based on a **global system** involving:

- the updating of mechanical parts to guarantee both full interchangeability of parts and accessories (so as to allow rapid article changes), and the application of a new and advanced electronic technique allowing all movements to be programmed without the need for mechanical intervention on the machine;
- ultra high-tech hardware and software covering all the functions of the machine.

COMEZTRONIC CT-8B/600 is fitted with 8 weft bars with electronic control, while the **COMEZTRONIC CT-11B/600** is fitted with 10 weft bars with electronic control + 1 bar shifted by the weft device: the weft bars can effect weft movements of up to 34 mm.

For continual weft movements (without pattern) of up to 50 mm, and for controlling the heddle bar for elastic threads, we recommend you use the control of the triple-lever weft device: this will enable you to disconnect up to 3 bars from the electronic control and to operate them using the weft device levers.

The electronic drive applied to the feeders and the finished product take-down allows for the possibility of different stitch density values (stitches/cm) on one single product, as well as different values for weft/warp feeding and elasticity.

COMEZTRONIC CT-8B/600 and **CT-11B/600** are fitted with the **DATA CONTROL CONTROLLER**, governing the latest generation of actuators which feature excellent dynamic performance and high positioning precision. The **CONTROLLER** manages all necessary machine functions, monitors production data and allows for the realisation of lengthy pattern repeats: the number of lines for each pattern can reach a value that is just about unlimited.

The pattern is carried out and programmed by our exclusive **COMEZ DRAW 3** or **SYSTEM.WIN** PC textile software. Pattern data is transferred from a PC to the **DATA CONTROL CONTROLLER** on the machine by means of a **COMPACT FLASH CARD**.

THE MACHINE IS EQUIPPED WITH:

1. 3-roller feeder for elastic threads, with electronic control
2. differential 3-roller feeder for elastic threads, with electronic control
3. heddle bar for elastic threads
4. electronic speed variator **INVERTER**
5. pilot lamp
6. work area safety device
7. finished product take-down rollers, with electronic control
8. automatic tensioner for warp threads
9. weft device, controlled by eccentric and 3 levers
10. automatic stop motions for incorrect product winding onto the rollers
11. automatic stop motions for thread breaks or empty cones
12. standard supply package of consumables and accessories

COMEZTRONIC

CT-8B/600 • CT-11B/600

Machines à crocheter électroniques à haut rendement pour la production d'une vaste gamme de dentelles, bandes et rubans, tant rigides qu'élastiques.

Ces machines sont caractérisées par:

- une productivité et une versatilité aux plus hauts niveaux;
 - des temps rapides pour le changement d'article ou de dessin;
 - une structure solide et compacte avec une grande facilité d'utilisation et la simplification des interventions d'entretien;
- et dérivent d'un projet basé sur un **système global** qui consiste en:
- un renouvellement des parties mécaniques pour garantir, tant la complète interchangeabilité des pièces et accessoires pour de rapides changements d'articles à produire, que l'application d'une nouvelle technique électronique à l'avant-garde qui permet la programmation de tous les mouvements sans devoir effectuer d'interventions mécaniques sur la machine;
 - un hardware et un logiciel au niveau technologique le plus élevé pour couvrir toutes les fonctions de la machine.

COMEZTRONIC CT-8B/600 est munie de 8 barres de trame avec commande électronique, tandis que **COMEZTRONIC CT-11B/600** est munie de 10 barres de trame avec commande électronique + 1 barre actionnée par le dispositif de trame: les barres de trame peuvent effectuer des déplacements jusqu'à 34 mm.

Pour réaliser des déplacements de trame constants (sans dessin) jusqu'à 50 mm et pour commander le mouvement de la barre à passettes pour fils élastiques, il est conseillé d'utiliser la commande à l'aide du dispositif de trame à 3 leviers: ceci signifie qu'il est possible de débrancher jusqu'à 3 barres de la commande électronique et de les actionner avec les leviers du dispositif de trame.

L'actionnement électronique des dispositifs d'alimentation et du tirage offre la possibilité d'obtenir des valeurs différenciées de densités du point (coups/cm) sur le même article ainsi que des valeurs différenciées d'élasticité et d'alimentation trame/chaîne.

COMEZTRONIC CT-8B/600 et **CT-11B/600** sont pourvues du **CONTROLLER DATA CONTROL** qui pilote des tous nouveaux actionneurs qui offrent d'excellentes prestations dynamiques et une haute précision de positionnement. Le **CONTROLLER** permet de gérer toutes les fonctions nécessaires, de contrôler les données de production et de réaliser de longues répétitions de dessin: le nombre de lignes pour chaque dessin peut atteindre une valeur quasiment illimitée.

Le dessin est réalisé et programmé au moyen des logiciels textiles exclusifs **COMEZ DRAW 3** ou **SYSTEM.WIN**, à utiliser sur un ordinateur portable. Les données du dessin sont transférées du PC au **CONTROLLER DATA CONTROL** sur la machine par une **COMPACT FLASH CARD**.

LA MACHINE EST LIVRÉE EQUIPÉE DE:

1. dispositif d'alimentation à 3 rouleaux pour fils élastiques, avec commande électronique
2. dispositif d'alimentation différentiel à 3 rouleaux pour fils élastiques, avec commande électronique
3. barre à passettes pour fils élastiques
4. variateur électronique de vitesse INVERTER
5. lampe témoin
6. dispositif de protection de la zone de travail
7. rouleaux de tirage du produit fini, avec commande électronique
8. dispositif automatique pour la tension des fils de chaîne
9. dispositif de trame à excentriques et à 3 leviers
10. arrêts automatiques pour enroulement incorrect du produit
11. arrêts automatiques pour rupture des fils ou épuisement des cônes
12. dotation standard de pièces de grande consommation et accessoires

COMEZTRONIC

CT-8B/600 • CT-11B/600

Máquinas de crochet electrónicas de alta eficiencia para la producción de una gama muy amplia de encajes, cintas y tiras, tanto rígidos como elásticos.

Estas máquinas ofrecen:

- productividad y versatilidad a los máximos niveles;
 - rapidez en el cambio de producto o de dibujo;
 - estructura sólida y compacta con mayor facilidad de uso y simplificación de las operaciones de mantenimiento;
- y de un plan basado en un **sistema global** que consta de:
- renovación de las partes mecánicas para garantizar tanto la posibilidad de intercambio completo de partes y accesorios que facilitan los rápidos cambios de los productos a fabricar, así como la aplicación de una nueva y avanzada técnica electrónica que permite la programación de todos los movimientos sin realizar operaciones mecánicas en la máquina;
 - hardware y software al máximo nivel tecnológico para cubrir todas las funciones de la máquina.

COMEZTRONIC CT-8B/600 dispone de 8 barras de trama accionadas electrónicamente, mientras **COMEZTRONIC CT-11B/600** dispone de 10 barras de trama accionadas electrónicamente + 1 barra accionada por el tramador: las barras de trama pueden efectuar desplazamientos de hasta 34 mm.

Para realizar desplazamientos de trama constantes (sin dibujo) de hasta 50 mm y para accionar el movimiento de la barra pasetas para hilos elásticos se aconseja utilizar el mando por medio del tramador de 3 palancas: esto significa que se pueden desconectar hasta 3 barras del mando electrónico y accionarlas con las palancas del tramador.

El mando electrónico de los alimentadores y del tiraje ofrece la posibilidad de tener distintos valores de densidad del punto (puntos/cm) en el mismo artículo así como valores diferenciados de elasticidad y de alimentación trama/urdimbre.

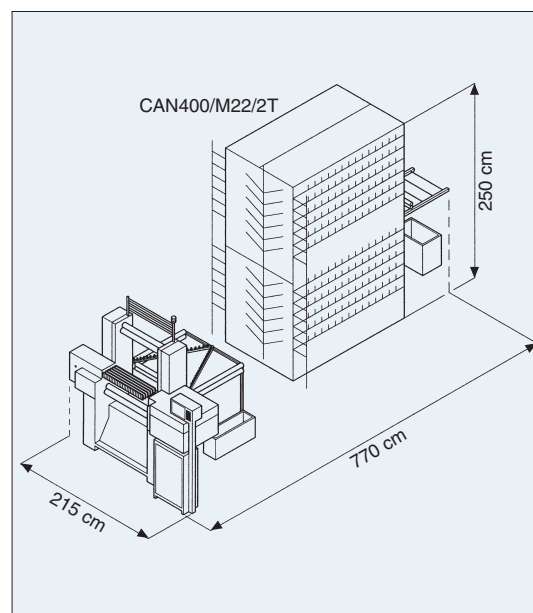
COMEZTRONIC CT-8B/600 y **CT-11B/600** utilizan el **CONTROLLER DATA CONTROL** que dirige actuadores de nueva generación que ofrecen óptimas prestaciones dinámicas y elevada precisión en la colocación. El **CONTROLLER** permite gestionar todas las funciones necesarias, controlar los datos de producción y realizar largas repeticiones de dibujo: el número de líneas para cada dibujo puede alcanzar un valor casi ilimitado.

La realización y la programación del dibujo se realizan con los software textiles exclusivos **COMEZ DRAW 3** o **SYSTEM.WIN**, que se usan en ordenador personal. Los datos del dibujo son transferidos desde el ordenador personal al **CONTROLLER DATA CONTROL** de la máquina por medio de una **COMPACT FLASH CARD**.

LA MÁQUINA SE ENTREGA PROVISTA DE:

1. alimentador de 3 rodillos para hilos elásticos, con accionamiento electrónico
2. alimentador diferencial de 3 rodillos para hilos elásticos, con accionamiento electrónico
3. barra pasetas para hilos elásticos
4. variador electrónico de velocidad INVERTER
5. lámpara indicadora de paro máquina
6. dispositivo de protección del área de trabajo
7. rodillos de tiraje del producto acabado, con accionamiento electrónico
8. tensor automático para hilos de urdimbre
9. tramador de excéntricos y de 3 palancas
10. mecanismos de paro automático por producto mal enrollado
11. mecanismos de paro automático por rotura hilos o agotamiento conos
12. dotación standard de accesorios y piezas de mayor consumo

finezza gauge jauge galga	15 20 24 n.p.i.
numero di scanalature aghi sulla frontura number of needle grooves on needle bed nombre de rainures pour aiguilles sur la fonture número de ranuras agujas sobre la fontura	360 480 560
larghezza frontura working width largeur de travail ancho de trabajo	600 mm
numero di barre di trama number of weft bars nombre de barres de trame número de barras de trama	8 con comando elettronico (CT-8B/600) 10 con comando elettronico + 1 comandata dal tramatore (CT-11B/600) 8 with electronic control (CT-8B/600) 10 with electronic control + 1 controlled by the weft device (CT-11B/600) 8 avec commande électronique (CT-8B/600) 10 avec commande électronique + 1 actionnée par le dispositif de trame (CT-11B/600) 8 con accionamiento electrónico (CT-8B/600) 10 con accionamiento electrónico + 1 accionada por el tramador (CT-11B/600)
tipo di aghi needle type type d'aiguille tipo de agujas	a becco bearded needles à bec de pico
densità del punto stitch density densité de trame densidad del punto	2,5 - 30 punti/cm 2.5 - 30 stitches/cm 2,5 - 30 coups/cm 2,5 - 30 puntos/cm
alimentazione elettrica electrical supply mains alimentation électrique alimentación eléctrica	200 - 240 / 380 - 440 V, corrente alternata, 3 fasi + terra 200 - 240 / 380 - 440 V, AC, 3-phase + earth 200 - 240 / 380 - 440 V, courant alternatif, triphasé + terre 200 - 240 / 380 - 440 V, corriente alterna, trifásica + tierra
potenza motore principale main motor power puissance moteur principal potencia motor principal	1.5 kW
potenza installata installed power puissance installée potencia instalada	6.575 kVA
emissione di rumore noise emission émission de bruit emisión de ruido	>70 dB (A)
peso netto macchina machine net weight poids net machine peso neto máquina	760 kg (CT-8B/600) 790 kg (CT-11B/600)



Per la realizzazione dell'impianto elettrico, per il livello di emissione di rumore e per la sicurezza sul lavoro di questa macchina sono state attentamente considerate le relative normative internazionali vigenti. La COMEZ fornisce su tutte le parti meccaniche, elettriche ed elettroniche delle macchine vendute, la garanzia per una durata di 12 mesi a far tempo dalla data di consegna. La prova del difetto di fabbricazione è a carico del richiedente la garanzia. Il contenuto di questo depliant non è per noi vincolante e può essere modificato senza alcun preavviso.

Regarding electrical equipment, noise emission level and operating safety, this machine conforms strictly to relevant international standards currently in force.

For all machines sold, COMEZ supplies a 12-month warranty (in force as from the date of delivery) covering all mechanical, electrical and electronic parts. Proof of eventual manufacturing defects must be provided by the warranty holder.

The contents of the present leaflet is not binding and may be modified by us at any moment without notice.

En ce qui concerne la réalisation de l'équipement électrique, le niveau d'émission sonore et la sécurité pendant le travail avec cette machine, il a été tenu compte des règlements internationaux en vigueur.

La Société COMEZ fournit, sur l'ensemble des parties mécaniques, électriques et électroniques des machines vendues, une garantie de 12 mois à partir de la date de livraison. Pour bénéficier de la garantie, le demandeur devra fournir la preuve du défaut de fabrication.

Le contenu de ce dépliant n'a aucune valeur contraignante pour la société COMEZ et peut être modifié sans aucun préavis.

Por lo que concierne a la realización de la instalación eléctrica, al nivel de emisión de ruido y a la seguridad en el trabajo de esta máquina, se han tomado cuidadosamente en consideración las correspondientes normas internacionales vigentes.

Para todas las partes mecánicas, eléctricas y electrónicas de las máquinas vendidas, COMEZ ofrece una garantía de 12 meses de duración a partir de la fecha de entrega. La prueba del defecto de fabricación queda a cargo de quien solicita la garantía.

El contenido de este folleto no es vinculante para COMEZ y puede ser modificado sin ningún preaviso.

CT-8B/600	CT-11B/600	A RICHIESTA	ON REQUEST	SUR DEMANDE	A PETICIÓN
CAN400/M22/2T	CAN400/M22/2T	Cantra modulare a 400 posti per coni ø max 22 cm, con doppi tensionatori	Modular creel with 400 positions for cones ø max 22 cm, with double tensioning devices	Cantré modulaire avec 400 positions pour cônes ø max 22 cm, avec tendeurs doubles	Fileta modular de 400 sedes para conos ø max 22 cm, con dobles tensores
AL3RDF/6TR	AL3RDF/6TR	Alimentatore differenziale a 3 rulli per fili elastici, con comando elettronico	Differential 3-roller feeder for elastic threads, with electronic control	Dispositif d'alimentation différentiel à 3 rouleaux pour fils élastiques, avec commande électronique	Alimentador diferencial de 3 rodillos para hilos elásticos, con accionamiento electrónico
ALDFT/6TR	ALDFT/6TR	Alimentatore differenziale a 3 rulli per fili rigidi, con comando elettronico	Differential 3-roller feeder for non-elastic threads, with electronic control	Dispositif d'alimentation différentiel à 3 rouleaux pour fils rigides, avec commande électronique	Alimentador diferencial de 3 rodillos para hilos rígidos, con accionamiento electrónico
ALFT/6TR	ALFT/6TR	Alimentatore a 3 rulli per fili rigidi, con comando elettronico	3-roller feeder for non-elastic threads, with electronic control	Dispositif d'alimentation à 3 rouleaux pour fils rigides, avec commande électronique	Alimentador de 3 rodillos para hilos rígidos, con accionamiento electrónico
ALPOS/6TR	ALPOS/6TR	Alimentatore positivo per fili di ordito, con comando elettronico	Positive feeder for warp threads, with electronic control	Dispositif pour l'alimentation positive pour fils de chaîne, avec commande électronique	Alimentador positivo para hilos de urdimbre, con accionamiento electrónico
ATN/600.M	ATN/600.M	Dispositivo tagliafrange motorizzato con 6 coltelli	Motorized fringe-cutting device with 6 cutters	Dispositif coupe-franges motorisé à 6 lames	Dispositivo corta-flecos motorizado con 6 cuchillas
COMEZ DRAW 3	COMEZ DRAW 3	Programma CAD/CAM per la realizzazione dei disegni completo di lettore/scrittore di COMPACT FLASH CARD (cessione licenza d'uso)	CAD/CAM software system for the creation of pattern drafts complete with COMPACT FLASH CARD reader/writer (use licence grant)	Programme CAD/CAM pour la réalisation des dessins, muni d'un lecteur/graveur de COMPACT FLASH CARD (concession de licence d'utilisation)	Programa CAD/CAM para la realización de los dibujos provisto de lector/escritor de COMPACT FLASH CARD (cesión de licencia de uso)
DN/SM	DN/SM	Dispositivo per autospegnimento macchina	Device for automatic machine shutdown	Dispositif d'arrêt automatique de la machine	Dispositivo para autoapagado máquina
HSD-AL/800	HSD-AL/800	Dispositivo per termofissaggio	Heat-setting device	Dispositif pour le thermofixage	Dispositivo de termo-fijación
ISOSHOCK	ISOSHOCK	4 piedini antivibrazioni	4 shock absorber feet	4 pieds anti-vibrations	4 pies antivibraciones
LS/3C	LS/3C	Lampada spia a 3 colori	3 colour pilot lamp	Lampe témoin à 3 couleurs	Lámpara indicadora de paro máquina de 3 colores
PEC	PEC	Aste ruotanti guida-fili elastici	Rotating rods guiding elastic threads	Barres tournantes guide-fils élastiques	Varillas giratorias guía-hilos elásticos
PEC.2R	PEC.2R	Aste ruotanti guida-fili elastici e prodotto finito	Rotating rods guiding elastic threads and finished product	Barres tournantes guide-fils élastiques et produit fini	Varillas giratorias guía-hilos elásticos y producto acabado
PIKER/V-600	PIKER/V-600	Dispositivo per effetto trame slegate su un bordo, con comando meccanico	Device for loose wefts effect on one edge, with mechanical control	Dispositif pour effet de trames déliées sur un bord, avec commande mécanique	Dispositivo para efecto de tramas sueltas en un borde, con accionamiento mecánico
PIKER/V2-600	PIKER/V2-600	Dispositivo per effetto trame slegate sui due bordi, con comando meccanico	Device for loose wefts effect on two edges, with mechanical control	Dispositif pour effet de trames déliées sur les deux bords, avec commande mécanique	Dispositivo para efecto de tramas sueltas en los dos bordes, con accionamiento mecánico
PSOL/800	PSOL/800	Porta subbio per fili di ordito	Beam carrier for warp threads	Porte-ensouple pour fils de chaîne	Porta-plegador para hilos de urdimbre
PST/600	PST/600	Porta subbio per fili di trama	Beam carrier for weft threads	Porte-ensouple pour fils de trame	Porta-plegador para hilos de trama
R4A-MA		Raccogliitore motorizzato a 4 aspi per filati fantasia, autoadattante ai punti/cm della macchina	Motorized 4-reel collector for fancy yarns, self-adjusting to the machine's stitch density	Collecteur motorisé avec 4 guindres pour fils fantaisie, s'adaptant automatiquement aux coups/cm de la machine	Recogedor motorizado de 4 devanaderas para hilados fantasía, que se adapta a los puntos/cm de la máquina
R6A-MA		Raccogliitore motorizzato a 6 aspi per filati fantasia, autoadattante ai punti/cm della macchina	Motorized 6-reel collector for fancy yarns, self-adjusting to the machine's stitch density	Collecteur motorisé avec 6 guindres pour fils fantaisie, s'adaptant automatiquement aux coups/cm de la machine	Recogedor motorizado de 6 devanaderas para hilados fantasía, que se adapta a los puntos/cm de la máquina
RAV/600	RAV/600	Raccogliitore posteriore del prodotto finito su asta, con comando meccanico	Rear finished product collector on roller, with mechanical control	Collecteur postérieur du produit fini sur tige, avec commande mécanique	Recogedor posterior del producto acabado sobre barra, con accionamiento mecánico
RDC	RDC	Raccogliitore motorizzato a 3 cadute del prodotto finito dietro la cantra (richiede l'impiego del PEC.2R)	Motorized finished product collector with 3 drive rollers behind the creel (to be employed in combination with PEC.2R)	Collecteur motorisé à 3 chutes du produit fini derrière le cantré (nécessite l'emploi du PEC.2R)	Recogedor motorizado del producto acabado con 3 caídas detrás de la fileta (requiere el empleo del PEC.2R)
REF/800	REF/800	Raccogliitore a 2 rulli laterali del prodotto finito, con comando meccanico	Finished product collector with 2 side-rollers, with mechanical control	Collecteur du produit fini avec 2 rouleaux latéraux, avec commande mécanique	Recogedor del producto acabado de 2 rodillos laterales, con accionamiento mecánico
REF/800-EL	REF/800-EL	Raccogliitore a 2 rulli laterali del prodotto finito, con comando elettronico	Finished product collector with 2 side-rollers, with electronic control	Collecteur du produit fini avec 2 rouleaux latéraux, avec commande électronique	Recogedor del producto acabado de 2 rodillos laterales, con accionamiento electrónico
REF/800-M	REF/800-M	Raccogliitore motorizzato a 2 rulli laterali del prodotto finito	Motorized finished product collector with 2 side-rollers	Collecteur motorisé du produit fini avec 2 rouleaux latéraux	Recogedor motorizado del producto acabado de 2 rodillos laterales
REF2R/800	REF2R/800	Raccogliitore a 4 rulli laterali del prodotto finito, con comando meccanico	Finished product collector with 4 side-rollers, with mechanical control	Collecteur du produit fini avec 4 rouleaux latéraux, avec commande mécanique	Recogedor del producto acabado de 4 rodillos laterales, con accionamiento mecánico
REF2R/800-EL	REF2R/800-EL	Raccogliitore a 4 rulli laterali del prodotto finito, con comando elettronico	Finished product collector with 4 side-rollers, with electronic control	Collecteur du produit fini avec 4 rouleaux latéraux, avec commande électronique	Recogedor del producto acabado de 4 rodillos laterales, con accionamiento electrónico
REF2R/800-M	REF2R/800-M	Raccogliitore motorizzato a 4 rulli laterali del prodotto finito	Motorized finished product collector with 4 side-rollers	Collecteur motorisé du produit fini avec 4 rouleaux latéraux	Recogedor motorizado del producto acabado de 4 rodillos laterales
RFF/800	RFF/800	Raccogliitore del prodotto finito su un lato, con comando meccanico	Finished product collector on one side, with mechanical control	Collecteur du produit fini sur un côté, avec commande mécanique	Recogedor del producto acabado sobre un lado, con accionamiento mecánico
RFJ/800	RFJ/800	Raccogliitore del prodotto finito su rotoli circolari su un lato, con comando meccanico	Finished product collector on circular rolls on one side, with mechanical control	Collecteur du produit fini sur rouleaux circulaires sur un côté, avec commande mécanique	Recogedor del producto acabado sobre rollos circulares sobre un lado, con accionamiento mecánico
RPHSD/800	RPHSD/800	Supporto per dispositivo HSD-AL (da utilizzare in assenza di raccogliitore REF)	Support for HSD-AL device (to be used in the absence of the REF collector)	Support pour dispositif HSD-AL (à employer en l'absence du collecteur REF)	Soporte para dispositivo HSD-AL (a utilizar en ausencia del recogedor REF)
SET150/600	SET150/600	Set di pezzi per tramate fino a 150 mm	Set of parts for weft movements of up to 150 mm	Jeu de pièces pour courses de trame jusqu'à 150 mm	Juego de piezas para desplazamientos de hasta 150 mm
SM/ANT.F700	SM/ANT.F700	Sollevatore motorizzato per fili elastici	Automatic picking-up device for elastic threads	Dispositif motorisé pour le soulèvement des fils élastiques	Elevador motorizado de los hilos elásticos
SM/ANT.L700	SM/ANT.L700	Sollevatore motorizzato per fili elastici, indicato per elastomeri in nastro trecciato	Automatic picking-up device for elastic threads, suitable for elastomer yarns on knitted tape	Dispositif motorisé pour le soulèvement des fils élastiques, indiqué pour élastomères sur "knitted tape"	Elevador motorizado de los hilos elásticos, indicado para elastómeros en cinta trenzada
SOFF/600	SOFF/600	Dispositivo soffiatura aria per dispersione polvere	Air blowing device to remove dust	Dispositif de dépoussiérage par jet d'air	Dispositivo para quitar el polvo con aire soplado
TIR-S/600		Rulli del tiraggio supplementare del prodotto finito, con comando meccanico	Supplementary take-down rollers of the finished product, with mechanical control	Rouleaux de tirage supplémentaire du produit fini, avec commande mécanique	Rodillos de tiraje suplementario del producto acabado, con accionamiento mecánico
SYSTEM.WIN	SYSTEM.WIN	Software per la programmazione dei valori di spostamento delle barre di trama, completo di lettore/scrittore di COMPACT FLASH CARD (cessione licenza d'uso)	Software for programming the shifting values of the weft bars, complete with COMPACT FLASH CARD reader/writer (use licence grant)	Logiciel pour la programmation des valeurs de déplacement des barres de trame, muni d'un lecteur/graveur de COMPACT FLASH CARD (concession de licence d'utilisation)	Software para la programación de los valores de desplazamiento de las barras de trama, provisto de lector/escritor de COMPACT FLASH CARD (cesión de licencia de uso)
TFA/1:2		Dispositivo taglierina per filati fantasia (disposizione d'aghi '1:2')	Cutting device for fancy yarns (needle spacing '1:2')	Dispositif de découpage pour fils fantaisie (disposition d'aiguilles '1:2')	Dispositivo de corte para hilados fantasía (disposición de agujas '1:2')
TFA/1:3		Dispositivo taglierina per filati fantasia (disposizione d'aghi '1:3')	Cutting device for fancy yarns (needle spacing '1:3')	Dispositif de découpage pour fils fantaisie (disposition d'aiguilles '1:3')	Dispositivo de corte para hilados fantasía (disposición de agujas '1:3')

