



A MEMBER OF JAKOB MÜLLER GROUP

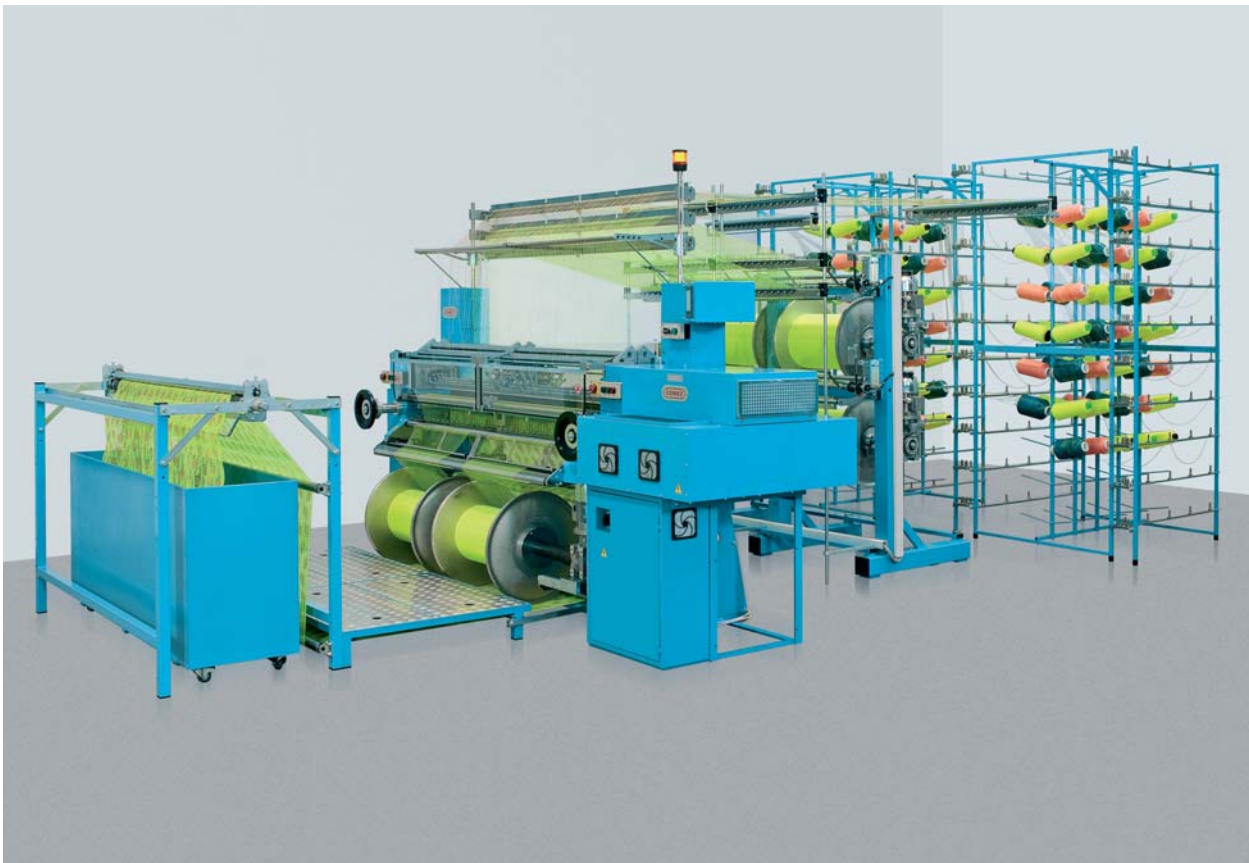
TESTRONIC 1600/EL

macchina a crochet elettronica per la produzione
di tessuti d'abbigliamento esterno,
accessori e tessuti per uso tecnico

electronic crochet knitting machine for the production
of fabrics for outerwear, accessories
and fabrics for technical uses

machine à crocheter électronique pour la production
de tissus pour vêtements d'extérieur,
d'accessoires et de tissus pour usage technique

máquina de crochet electrónica para la producción
de tejidos para prendas de ropa de vestir,
accesorios y tejidos para uso técnico



TESTRONIC 1600/EL

COMEZ TESTRONIC 1600/EL

Macchina a crochet elettronica per la produzione di una vasta gamma di tessuti d'abbigliamento esterno, accessori (come ad esempio, sciarpe e scialli) e tessuti per uso tecnico.

È una macchina di grande versatilità, che può sviluppare rapporti di disegno molto lunghi utilizzando filati di ogni genere e titolo e che è in grado di produrre tessuti di tipo bouclé, lisci e traforati, con caratteristiche di stabilità dimensionale, di elasticità e con tassi di produttività non riproducibili da altri telai.

È munita di 7 barre di trama con comando elettronico, per spostamenti fino ad un massimo di 15 cm, e della barra passette per fili di ordito con comando elettronico, per spostamenti fino ad un massimo di 30 mm. Le prime 3 barre possono lavorare con "funzione trama", mentre le restanti 4 barre possono lavorare sia con "funzione trama" che con "funzione maglia", per ottenere tessuti monofrontura a maglia in ordito, con particolari caratteristiche di sofficià ed elasticità bidirezionale.

Impiega aghi a linguetta ma può usare anche aghi a becco, ed in tal caso si potranno lavorare in ordito solo filati sintetici e non si potrà lavorare con la "funzione maglia".

Grazie all'impiego di un innovativo tipo di elettronica impiegato su questa macchina, il movimento delle barre (quando lavorano con "funzione trama") può avvenire non solo ad impulsi, ma anche in modo progressivo e graduale, così da facilitare lo scorrimento del filato all'interno dei guidafili, garantendo migliore uniformità del prodotto finito.

Il tiraggio e gli eventuali alimentatori sono comandati elettronicamente e ciò permette durante la lavorazione di variare la densità del punto e l'alimentazione dei filati per la realizzare effetti particolari.

I rulli del tiraggio e degli alimentatori possono essere programmati con rotazione in continuo o discontinua (a scatti).

COMEZ TESTRONIC 1600/EL è equipaggiata con il **CONTROLLER DATA CONTROL** che pilota attuatori di nuova generazione dotati di ottime prestazioni dinamiche ed alta precisione di posizionamento. Il **CONTROLLER** permette di gestire tutte le funzioni necessarie, controllare i dati di produzione e di realizzare lunghe ripetizioni di disegno, fino ad un valore pressoché illimitato di numero di linee per ogni disegno.

La realizzazione e la programmazione del disegno possono essere effettuate con i software tessili esclusivi **COMEZ DRAW 3** o **SYSTEM.WIN** per Personal Computer. I dati del disegno vengono trasferiti dal PC al **CONTROLLER DATA CONTROL** sulla macchina tramite una **COMPACT FLASH CARD**.

LA MACCHINA VIENE FORNITA CON:

1. barra passette ordito, con comando elettronico
2. gruppo raccogliore su asta e bancale
3. variatore elettronico di velocità INVERTER
4. lampada spia
5. dispositivo di protezione area lavoro
6. rulli di tiraggio del prodotto finito, con comando elettronico
7. tensionatore automatico per fili di ordito
8. arresti automatici per errato avvolgimento del prodotto
9. arresti automatici per rottura fili o esaurimento coni
10. dotazione standard di pezzi di maggior consumo ed accessori

COMEZ TESTRONIC 1600/EL

Electronic crochet knitting machine for the production of a wide range of fabrics for outerwear, accessories (such as, for example, scarves and shawls) and fabrics for technical uses.

The unsurpassed versatility of this machine means great capacity for long pattern repeats using yarns of all types and counts. The machine is thus able to produce bouclé, plain and openwork knitted fabrics, offering a dimensional stability, elasticity and output rate that cannot be matched using other knitting machines.

It is fitted with 7 weft bars with electronic control, for movements of up to a maximum of 15 cm, and with the warp heddle bar with electronic drive, for movements of up to a maximum of 30 mm. The first 3 bars can operate using the "weft mode", while the remaining 4 bars can operate both with the "weft mode" and "knit mode", to obtain single-bed warp knitted fabrics, with special softness and bidirectional elasticity characteristics.

The machine uses latch needles, but can also make use of bearded needles: in the latter case the warp yarns must be synthetic and the "knit mode" cannot be used.

Thanks to the use of innovative electronics on this machine, the movement of the bars (when working in "weft mode") can be performed not just in jog mode, but also progressively and gradually, so as to facilitate yarn feed in the thread-guides, guaranteeing better uniformity for the finished product.

The take-down and eventual feeders are electronically controlled, allowing for variations in stitch density and yarn feed to create special effects.

The take-down and feeder rollers can be programmed in continuous or discontinuous rotation (jog mode).

COMEZ TESTRONIC 1600/EL is fitted with the **DATA CONTROL CONTROLLER**, governing the latest generation of actuators which feature excellent dynamic performance and high positioning precision. The **CONTROLLER** manages all necessary machine functions, monitors production data and allows for the realisation of lengthy pattern repeats: the number of lines for each pattern can reach a value that is just about unlimited. The pattern is carried out and programmed by our exclusive **COMEZ DRAW 3** or **SYSTEM.WIN** PC textile software. Pattern data is transferred from a PC to the **DATA CONTROL CONTROLLER** on the machine by means of a **COMPACT FLASH CARD**.

THE MACHINE IS EQUIPPED WITH:

1. heddle bar for warp threads, with electronic control
2. batching device (roller and stand)
3. electronic speed variator INVERTER
4. pilot lamp
5. work area safety device
6. finished product take-down rollers, with electronic control
7. automatic tensioner for warp threads
8. automatic stop motions for incorrect product winding onto the rollers
9. automatic stop motions for thread breaks or empty cones
10. standard supply package of consumables and accessories

COMEZ TESTRONIC 1600/EL

Machine à crocheter électronique pour la production d'une vaste gamme de tissus pour vêtements d'extérieur, d'accessoires (comme - par exemple - les écharpes et les châles) et de tissus pour usage technique.

Son évidente polyvalence permet à la machine de développer des rapports de dessin très longs avec des fils de tous types et titres. De cette façon, la machine est en mesure de produire des tissus bouclés, plats et filet, ayant des caractéristiques de stabilité dimensionnelle, d'élasticité, et avec des taux de productivité qui ne peuvent être reproduits par aucun autre métier.

Elle est munie de 7 barres de trame avec commande électronique, pour des courses de trame pouvant atteindre un maximum de 15 cm, et de la barre à passettes pour fils de chaîne avec commande électronique, pour des courses pouvant atteindre un maximum de 30 mm. Les 3 premières barres peuvent travailler avec la "fonction trame" alors que les 4 autres peuvent tout aussi bien le faire avec la "fonction trame" qu'avec la "fonction maille" pour obtenir des tissus monofonture à maille en chaîne, avec des caractéristiques particulières de souplesse et d'élasticité bidirectionnelle.

Elle utilise des aiguilles à clapet mais peut aussi utiliser des aiguilles à bec et, dans ce cas, l'on ne pourra travailler en chaîne que des fils synthétiques sans pouvoir exploiter la "fonction maille".

Grâce au type innovateur d'électronique utilisé sur cette machine, le mouvement des barres (lorsque celles-ci travaillent avec la "fonction trame") peut avoir lieu non seulement par impulsions, mais aussi de manière progressive et graduelle de façon à faciliter le défilement du fil à l'intérieur des guide-fils, ce qui assure une meilleure uniformité du produit fini.

Le tirage et les éventuels dispositifs d'alimentation sont commandés électroniquement : ceci permet de modifier, durant la phase de travail, la densité du point et l'alimentation des fils pour la réalisation d'effets particuliers.

Les rouleaux du tirage et des dispositifs d'alimentation peuvent être programmés avec une rotation en mode continu ou discontinu (par à-coups).

COMEZ TESTRONIC 1600/EL est pourvue du **CONTROLLER DATA CONTROL** qui pilote des tous nouveaux actionneurs qui offrent d'excellentes prestations dynamiques et une haute précision de positionnement. Le **CONTROLLER** permet de gérer toutes les fonctions nécessaires, de contrôler les données de production et de réaliser de longues répétitions de dessin : le nombre de lignes pour chaque dessin peut atteindre une valeur quasiment illimitée. Le dessin est réalisé et programmé au moyen des logiciels textiles exclusifs **COMEZ DRAW 3** ou **SYSTEM.WIN**, à utiliser sur un ordinateur portable. Les données du dessin sont transférées du PC au **CONTROLLER DATA CONTROL** sur la machine par une **COMPACT FLASH CARD**.

LA MACHINE EST LIVRÉE EQUIPÉE DE

1. barre à passettes pour fils de chaîne, avec commande électronique
2. bâti d'enroulement (rouleau et chevalet)
3. variateur électronique de vitesse **INVERTER**
4. lampe témoin
5. dispositif de protection de la zone de travail
6. rouleaux de tirage du produit fini, avec commande électronique
7. dispositif automatique pour la tension des fils de chaîne
8. arrêts automatiques pour enroulement incorrect du produit
9. arrêts automatiques pour rupture des fils ou épuisement des cônes
10. dotation standard de pièces de grande consommation et accessoires

COMEZ TESTRONIC 1600/EL

Máquina de crochet electrónica para la producción de una gama muy amplia de tejidos para prendas de ropa de vestir, accesorios (como por ejemplo, bufandas y chales) y tejidos para uso técnico.

Máquina de gran versatilidad, que puede desarrollar repeticiones de dibujo muy largas con hilados de cualquier clase y título y que es capaz de producir tejidos de tipo bouclé, lisos y calados, con características de estabilidad dimensional, de elasticidad y con tasas de productividad no reproducibles por otros telares.

Dispone de 7 barras de trama con accionamiento electrónico, para desplazamientos de hasta un máximo de 15 cm, y de la barra pasetas para hilos de urdimbre con accionamiento electrónico, para desplazamientos de hasta un máximo de 30 mm. Las primeras 3 barras pueden trabajar con "función trama", mientras las 4 barras que quedan pueden trabajar tanto con "función trama" como con "función malla" para obtener tejidos monofontura de malla en urdimbre, con especiales características de suavidad y elasticidad bidireccional.

Utiliza agujas de lengüeta pero puede utilizar también agujas de pico: en dicho caso, es posible trabajar en urdimbre sólo con hilados sintéticos y no se podrá trabajar con la "función malla".

Gracias al uso de un innovador tipo de electrónica empleado en esta máquina, el movimiento de las barras (cuando trabajan con "función trama") puede realizarse no sólo a impulsos, sino también de forma progresiva y gradual, de manera que se facilite el deslizamiento del hilado dentro de los guía-hilos, garantizando una mayor uniformidad en el producto acabado.

El tiraje y los eventuales alimentadores están accionados electrónicamente y esto permite durante la elaboración cambiar la densidad del punto y la alimentación de los hilados para realizar efectos particulares.

Los rodillos del tiraje y de los alimentadores se pueden programar con rotación continua o discontinua (a saltos).

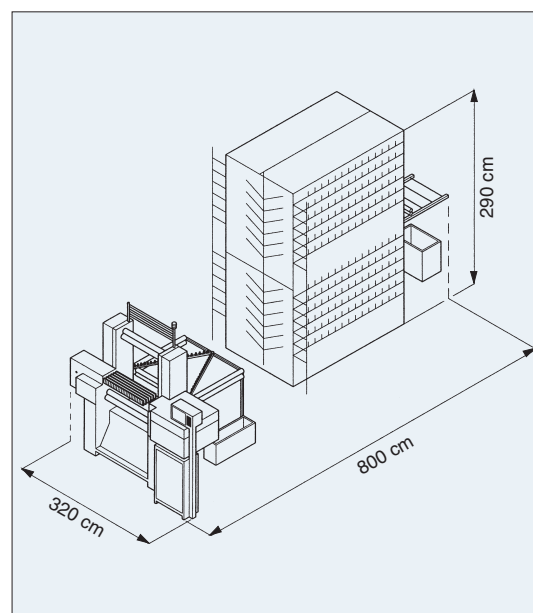
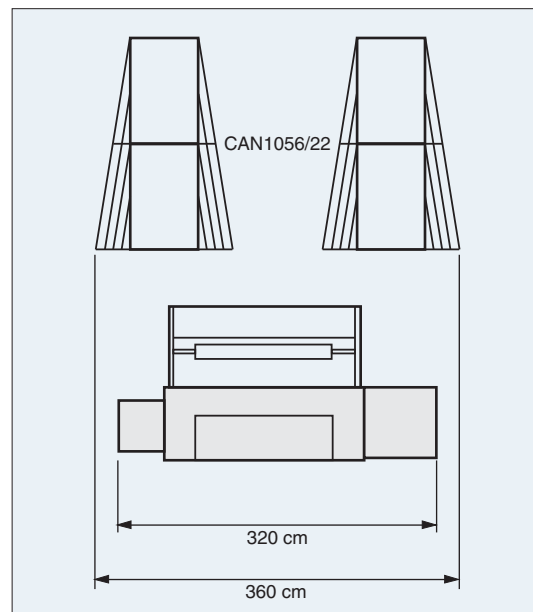
COMEZ TESTRONIC 1600/EL utiliza el **CONTROLLER DATA CONTROL** que dirige actuadores de nueva generación que ofrecen óptimas prestaciones dinámicas y elevada precisión en la colocación. El **CONTROLLER** permite gestionar todas las funciones necesarias, controlar los datos de producción y realizar largas repeticiones de dibujo: el número de líneas para cada dibujo puede alcanzar un valor casi ilimitado.

La realización y la programación del dibujo se realizan con los software textiles exclusivos **COMEZ DRAW 3** o **SYSTEM.WIN**, que se usan en ordenador personal. Los datos del dibujo son transferidos desde el ordenador personal al **CONTROLLER DATA CONTROL** de la máquina por medio de una **COMPACT FLASH CARD**.

LA MÁQUINA SE ENTREGA PROVISTA DE:

1. barra pasetas para hilos de urdimbre, con accionamiento electrónico
2. cavalete enrolador con rôlo
3. variador electrónico de velocidad **INVERTER**
4. lámpara indicadora de paro máquina
5. dispositivo de protección del área de trabajo
6. rodillos de tiraje del producto acabado, con accionamiento electrónico
7. tensor automático para hilos de urdimbre
8. mecanismos de paro automático por producto mal enrollado
9. mecanismos de paro automático por rotura hilos o agotamiento conos
10. dotación standard de accesorios y piezas de mayor consumo

finezza gauge jaugue galga	2 n.p.cm 4 n.p.cm 5 n.p.i. 10 n.p.i. 15 n.p.i.
numero di scanalature aghi sulla frontura number of needle grooves on needle bed nombre de rainures pour aiguilles sur la fonture número de ranuras agujas sobre la fontura	324 648 324 648 954
larghezza frontura working width largeur de travail ancho de trabajo	1620 mm
numero di barre di trama number of weft bars nombre de barres de trame número de barras de trama	7 con comando elettronico 7 with electronic control 7 avec commande électronique 7 con accionamiento electrónico
tipo di aghi needle type type d'aiguille tipo de agujas	a linguetta o a becco latch or bearded needles à clapet ou à bec de lengüeta o de pico
densità del punto stitch density densité de trame densidad del punto	regolabile adjustable réglable ajustable
alimentazione elettrica electrical supply mains alimentation électrique alimentación eléctrica	200 - 240 / 380 - 440 V, corrente alternata, 3 fasi + terra 200 - 240 / 380 - 440 V, AC, 3-phase + earth 200 - 240 / 380 - 440 V, courant alternatif, triphasé + terre 200 - 240 / 380 - 440 V, corriente alterna, trifásica + tierra
potenza motore principale main motor power puissance moteur principal potencia motor principal	1.1 kW
potenza installata installed power puissance installée potencia instalada	6.275 kVA
emissione di rumore noise emission émission de bruit emisión de ruido	> 70 dB (A)
peso netto macchina machine net weight poids net machine peso neto máquina	926 kg



Per la realizzazione dell'impianto elettrico, per il livello di emissione di rumore e per la sicurezza sul lavoro di questa macchina sono state attentamente considerate le relative normative internazionali vigenti.

La COMEZ fornisce su tutte le parti meccaniche, elettriche ed elettroniche delle macchine vendute, la garanzia per una durata di 12 mesi a far tempo dalla data di consegna. La prova del difetto di fabbricazione è a carico del richiedente la garanzia.

Il contenuto di questo depliant non è per noi vincolante e può essere modificato senza alcun preavviso.

Regarding electrical equipment, noise emission level and operating safety, this machine conforms strictly to relevant international standards currently in force.

For all machines sold, COMEZ supplies a 12-month warranty (in force as from the date of delivery) covering all mechanical, electrical and electronic parts. Proof of eventual manufacturing defects must be provided by the warranty holder.

The contents of the present leaflet is not binding and may be modified by us at any moment without notice.

En ce qui concerne la réalisation de l'équipement électrique, le niveau d'émission sonore et la sécurité pendant le travail avec cette machine, il a été tenu compte des règlements internationaux en vigueur.

La Société COMEZ fournit, sur l'ensemble des parties mécaniques, électriques et électroniques des machines vendues, une garantie de 12 mois à partir de la date de livraison. Pour bénéficier de la garantie, le demandeur devra fournir la preuve du défaut de fabrication.

Le contenu de ce dépliant n'a aucune valeur contraignante pour la société COMEZ et peut être modifié sans aucun préavis.

Por lo que concierne a la realización de la instalación eléctrica, al nivel de emisión de ruido y a la seguridad en el trabajo de esta máquina, se han tomado cuidadosamente en consideración las correspondientes normas internacionales vigentes.

Para todas las partes mecánicas, eléctricas y electrónicas de las máquinas vendidas, COMEZ ofrece una garantía de 12 meses de duración a partir de la fecha de entrega. La prueba del defecto de fabricación queda a cargo de quien solicita la garantía.

El contenido de este folleto no es vinculante para COMEZ y puede ser modificado sin ningún preaviso.

	A RICHIESTA	ON REQUEST	SUR DEMANDE	A PETICIÓN
CAN1056/22	Cantra a 1056 posti per coni Ø max 22 cm	Creel with 1056 positions for cones Ø max 22 cm	Cantre avec 1056 positions pour cônes Ø max 22 cm	Fileta de 1056 sedes para conos Ø máx 22 cm
ALFT/16TR	Alimentatore a 3 rulli per fili rigidi, con comando elettronico	3-roller feeder for non-elastic threads, with electronic control	Dispositif d'alimentation à 3 rouleaux pour fils rigides, avec commande électronique	Alimentador de 3 rodillos para hilos rígidos, con accionamiento electrónico
AL3R/16TR	Alimentatore a 3 rulli per fili elastici, con comando elettronico	3-roller feeder for elastic threads, with electronic control	Dispositif d'alimentation à 3 rouleaux pour fils élastiques, avec commande électronique	Alimentador de 3 rodillos para hilos elásticos, con accionamiento electrónico
ALDFT/16TR	Alimentatore differenziale a 3 rulli per fili rigidi, con comando elettronico	Differential 3-roller feeder for non-elastic threads, with electronic control	Dispositif d'alimentation différentiel à 3 rouleaux pour fils rigides, avec commande électronique	Alimentador diferencial de 3 rodillos para hilos rígidos, con accionamiento electrónico
ALFTS/16TR	Alimentatore supplementare a 3 rulli per fili rigidi, con comando elettronico	Supplementary 3-roller feeder for non-elastic threads, with electronic control	Dispositif d'alimentation supplémentaire à 3 rouleaux pour fils rigides, avec commande électronique	Alimentador suplementario de 3 rodillos para hilos rígidos, con accionamiento electrónico
ALFR/1600	Alimentatore per filati preritorti, con velocità regolabile	Feeder for pre-twisted yarns, with adjustable speed	Dispositif d'alimentation pour fils pré-retors, avec vitesse réglable	Alimentador para hilados pre-retorcidos, con velocidad ajustable
ALPOS/16TR	Alimentatore positivo per fili di ordito, con comando elettronico	Positive feeder for warp threads, with electronic control	Dispositif pour l'alimentation positive des fils de chaîne, avec commande électronique	Alimentador positivo para hilos de urdimbre, con accionamiento electrónico
BP/1600-1	Barra spuntoni per bouclé '1:1'	Point bar for bouclé '1:1'	Barre à poinçons pour bouclé '1:1'	Barra punzones para bouclé '1:1'
BP/1600-2	Barra spuntoni per bouclé '1:2'	Point bar for bouclé '1:2'	Barre à poinçons pour bouclé '1:2'	Barra punzones para bouclé '1:2'
BP/1600-3	Barra spuntoni per bouclé '1:3'	Point bar for bouclé '1:3'	Barre à poinçons pour bouclé '1:3'	Barra punzones para bouclé '1:3'
COMEZ DRAW 3	Programma CAD/CAM per la realizzazione dei disegni completo di lettore/scrittore di COMPACT FLASH CARD (cessione licenza d'uso)	CAD/CAM software system for the creation of pattern drafts complete with COMPACT FLASH CARD reader/writer (use licence grant)	Programme CAD/CAM pour la réalisation des dessins, muni d'un lecteur/graveur de COMPACT FLASH CARD (concession de licence d'utilisation)	Programa CAD/CAM para la realización de los dibujos provisto de lector/escritor de COMPACT FLASH CARD (cesión de licencia de uso)
DLT-1600/EL	Dispositivo per lunga tramata con disposizione d'aghi '1:1', con comando elettronico (<i>deve essere richiesto al momento dell'ordine della macchina</i>)	Device for long weft movements with needle spacing '1:1', with electronic control (<i>it must be requested when ordering the machine</i>)	Dispositif pour effectuer des courses de trame longues avec disposition d'aiguilles '1:1', avec commande électronique (<i>il doit être demandé au moment de la commande de la machine</i>)	Dispositivo para desplazamiento de trama largo con disposición de aguja '1:1', con accionamiento electrónico (<i>tiene que ser pedido en el momento de la orden de compra de la máquina</i>)
DN/SM	Dispositivo per autospegnimento macchina	Device for automatic machine shutdown	Dispositif d'arrêt automatique de la machine	Dispositivo para autoapagado máquina
PEC	Aste ruotanti guida-fili elastici	Rotating rods guiding elastic threads	Barres tournantes guide-fils élastiques	Varillas giratorias guía-hilos elásticos
PEC.2R	Aste ruotanti guida-fili elastici e prodotto finito	Rotating rods guiding elastic threads and finished product	Barres tournantes guide-fils élastiques et produit fini	Varillas giratorias guía-hilos elásticos y producto acabado
PSOL/1600	Porta subbio per fili di ordito	Beam carrier for warp threads	Porte-ensouple pour fils de chaîne	Porta-plegador para hilos de urdimbre
PST/1600	Porta subbio per fili di trama	Beam carrier for weft threads	Porte-ensouple pour fils de trame	Porta-plegador para hilos de trama
RAV/1600	Raccogliitore posteriore del prodotto finito su asta, con comando meccanico	Rear finished product collector on roller, with mechanical control	Collecteur postérieur du produit fini sur tige, avec commande mécanique	Recogedor posterior del producto acabado sobre barra, con accionamiento mecánico
RIC	Dispositivo ricamo (richiede l'impiego di aghi a lancia)	Embroidery device (to be used with carbine needles)	Dispositif pour broderie (nécessite l'emploi d'aiguilles à lance)	Dispositivo para bordado (requiere el empleo de agujas de lanza)
SM/ANT.F700	Sollevatore motorizzato per fili elastici	Automatic picking-up device for elastic threads	Dispositif motorisé pour le soulèvement des fils élastiques	Elevador motorizado de los hilos elásticos
SM/ANT.L700	Sollevatore motorizzato per fili elastici, indicato per elastomeri in nastro trecciato	Automatic picking-up device for elastic threads, suitable for elastomer yarns on knitted tape	Dispositif motorisé pour le soulèvement des fils élastiques, indiqué pour élastomères sur "knitted tape"	Elevador motorizado de los hilos elásticos, indicado para elastómeros en cinta trenzada
SYSTEM.WIN	Software per la programmazione dei valori di spostamento delle barre di trama, completo di lettore/scrittore di COMPACT FLASH CARD (cessione licenza d'uso)	Software for programming the shifting values of the weft bars, complete with COMPACT FLASH CARD reader/writer (use licence grant)	Logiciel pour la programmation des valeurs de déplacement des barres de trame, muni d'un lecteur/graveur de COMPACT FLASH CARD (concession de licence d'utilisation)	Software para la programación de los valores de desplazamiento de las barras de trama, provisto de lector/escritor de COMPACT FLASH CARD (cesión de licencia de uso)
TEMP/1600	Set di pezzi per dispositivo tenditessuto	Set of parts for fabric tension device	Jeu de pièces pour dispositif tendeur de tissu	Juego de piezas para dispositivo de tensión del tejido

